

G HB HJR

Manchon fileté

HANSA FLEX

Caractéristiques

Raccord 1 Filetage extérieur BSP cylindrique

Étanchéité 1 Cône intérieur 60°

Raccord 2 filet ext. BSP cylindrique

Étanchéité 2 Cône extérieur 60°

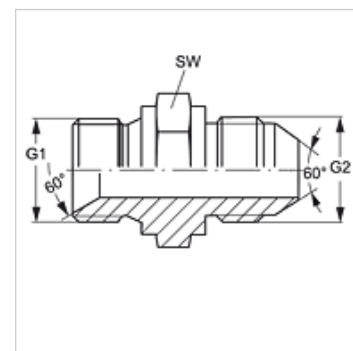
Construction Manchon fileté

Conception droit

Norme - raccord 2 JIS B 8363

Matériau Acier

Traitement de surface revêtement galvanisé



Article

Désignation	G1 + G2	SW (mm)
G HB 04 HJR	G 1/4" -19	19
G HB 06 HJR	G 3/8" -19	22
G HB 08 HJR	G 1/2" -14	27
G HB 12 HJR	G 3/4" -14	32
G HB 16 HJR	G 1" -11	41

SW = largeur de clé