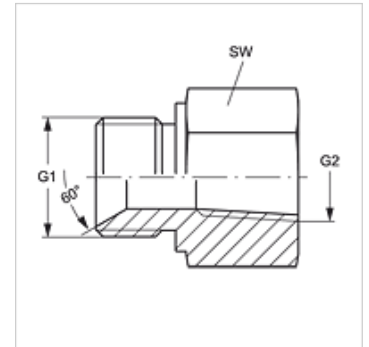


G HB IN

Adaptateur femelle

Caractéristiques

Raccord 1	Filetage extérieur BSP cylindrique
Étanchéité 1	Cône intérieur 60°
Raccord 2	filet intérieur NPT
Étanchéité 2	étanchéité par filetage
Construction	Adaptateur femelle
Conception	droit
Matériau	Acier
Traitement de surface	revêtement galvanisé



Article

Désignation	G1	G2	SW (mm)
G HB 02 IN	G 1/8" -28	1/8" -27 NPT	14
G HB 02 IN 04	G 1/8" -28	1/4" -18 NPT	19
G HB 04 IN	G 1/4" -19	1/4" -18 NPT	19
G HB 04 IN 06	G 1/4" -19	3/8" -18 NPT	24
G HB 06 IN 04	G 3/8" -19	1/4" -18 NPT	22
G HB 06 IN	G 3/8" -19	3/8" -18 NPT	24
G HB 08 IN	G 1/2" -14	1/2" -14 NPT	27
G HB 12 IN	G 3/4" -14	3/4" -14 NPT	36
G HB 16 IN	G 1" -11	1" -11,5 NPT	41
G HB 20 IN	G 1 1/4" -11	1 1/4" -11,5 NPT	50
G HB 24 IN	G 1 1/2" -11	1 1/2" -11,5 NPT	55

SW = largeur de clé

Gamme de produits

G HB IN VA Adaptateur femelle, Acier inoxydable