

G HB IR VA

Adaptateur femelle

Caractéristiques

Raccord 1 Filetage extérieur BSP cylindrique

Étanchéité 1 Cône intérieur 60°

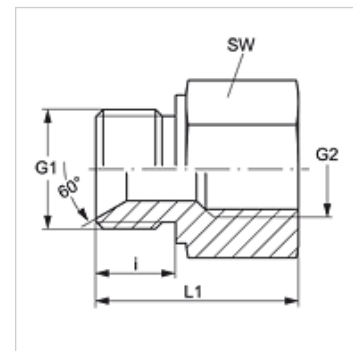
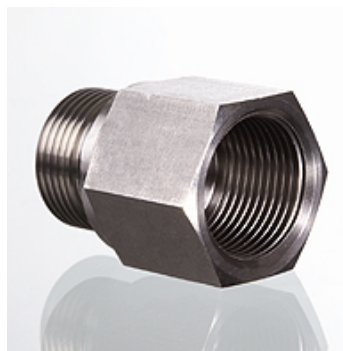
Raccord 2 filet int. BSP cylindrique

Étanchéité 2 à garniture plate

Construction Adaptateur femelle

Conception droit

Matériau Acier inoxydable



Article

Désignation	G1	G2	SW (mm)
G HB 02 IR VA	G 1/8" -28	G 1/8" -28	17
G HB 04 IR VA	G 1/4" -19	G 1/4" -19	19
G HB 06 IR VA	G 3/8" -19	G 3/8" -19	24
G HB 08 IR VA	G 1/2" -14	G 1/2" -14	27
G HB 12 IR VA	G 3/4" -14	G 3/4" -14	32
G HB 16 IR VA	G 1" -11	G 1" -11	41
G HB 20 IR VA	G 1 1/4" -11	G 1 1/4" -11	50
G HB 24 IR VA	G 1 1/2" -11	G 1 1/2" -11	55
G HB 32 IR VA	G 2" -11	G 2" -11	70

SW = largeur de clé

Gamme de produits

G HB IR Adaptateur femelle, Acier