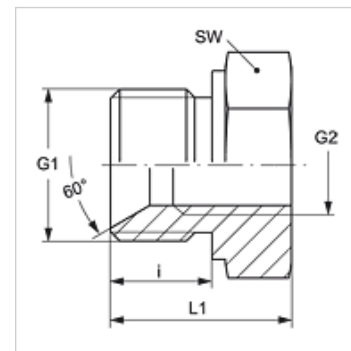


G HB IR L

Adaptateur femelle

Caractéristiques

Raccord 1	Filetage extérieur BSP cylindrique
Étanchéité 1	Cône intérieur 60°
Raccord 2	filet int. BSP cylindrique
Étanchéité 2	à garniture plate
Construction	Adaptateur femelle, long
Conception	droit
Matériau	Acier
Traitement de surface	revêtement galvanisé



Article

Désignation	G1	G2	i (mm)	L1 (mm)	SW (mm)
G HB 06 IR 04 L	G 3/8" -19	G 1/4" -19	12,0	30,5	22
G HB 08 IR 06 L	G 1/2" -14	G 3/8" -19	16,0	38,0	30
G HB 16 IR 08 L	G 1" -11	G 1/2" -14	19,0	50,0	41
G HB 16 IR 12 L	G 1" -11	G 3/4" -14	20,5	47,5	41
G HB 20 IR 16 L	G 1 1/4" -11	G 1" -11	20,0	48,0	50
G HB 24 IR 20 L	G 1 1/2" -11	G 1 1/4" -11	22,0	54,5	55

SW = largeur de clé