

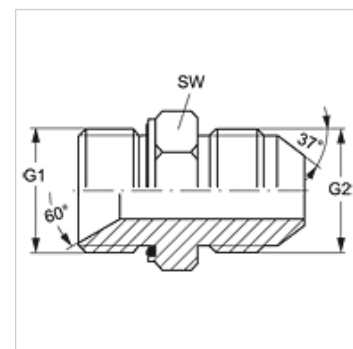
# G HBED HJ

Corps

**HANSA FLEX**

## Caractéristiques

Étanchéité 1	Cône intérieur 60° + forme E
Raccord 1	Filetage extérieur BSP cylindrique
Raccord 2	filet extérieur UN/UNF
Étanchéité 2	Cône extérieur 74°
Construction	Corps
Conception	droit
Matériau	Acier
Traitement de surface	revêtement galvanisé



## Article

Désignation	G1	G2	SW (mm)
G HBED 12 HJ 14	G 3/4" -14	1 3/16" -12 UN	32
G HBED 20 HJ 12	G 1 1/4" -11	1 1/16" -12 UN	50

SW = largeur de clé

## Gamme de produits

G HBED HJ VA Corps, Acier inoxydable

## Pièces de rechange

WD Joint mou pour raccord vissé ED