

G HJ VA

Corps

HANSA FLEX

Caractéristiques

Raccord 1 Filetage extérieur UN/UNF

Étanchéité 1 Cône extérieur 74°

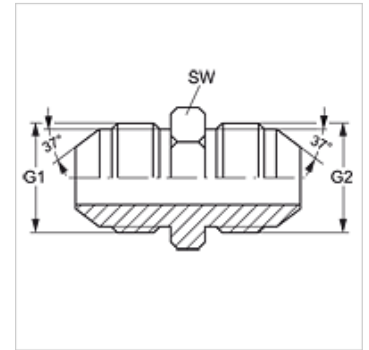
Raccord 2 filet extérieur UN/UNF

Étanchéité 2 Cône extérieur 74°

Construction Corps

Conception droit

Matériau Acier inoxydable



Article

Désignation	G1 + G2	SW (mm)
G HJ 04 VA	7/16" -20 UNF	12
G HJ 05 VA	1/2" -20 UNF	14
G HJ 06 VA	9/16" -18 UNF	17
G HJ 08 VA	3/4" -16 UNF	19
G HJ 10 VA	7/8" -14 UNF	24
G HJ 12 VA	1 1/16" -12 UN	27
G HJ 16 VA	1 5/16" -12 UN	36
G HJ 20 VA	1 5/8" -12 UN	46
G HJ 24 VA	1 7/8" -12 UN	50

SW = largeur de clé

Gamme de produits

G HJ Corps, Acier