

# G HJOF VA

Corps

**HANSA FLEX**

## Caractéristiques

**Raccord 1** filet extérieur ORFS

**Étanchéité 1** à garniture plate avec joint torique

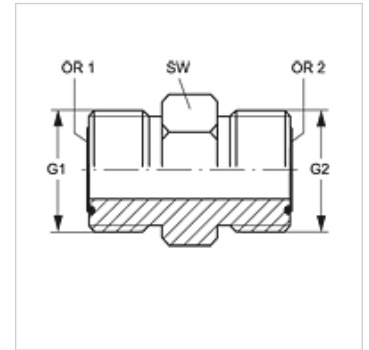
**Raccord 2** filet extérieur ORFS

**Étanchéité 2** à garniture plate avec joint torique

**Construction** Corps

**Conception** droit

**Matériau** Acier inoxydable



## Informations relatives à la commande

Joints NBR

FPM (Viton) sur demande

## Article

Désignation	G1	G2	SW (mm)	OR1	OR2
<b>G HJOF 04 VA</b>	9/16" -18 UNF	9/16" -18 UNF	16	7,65 x 1,78	7,65 x 1,78
<b>G HJOF 06 VA</b>	11/16" -16 UN	11/16" -16 UN	19	9,25 x 1,78	9,25 x 1,78
<b>G HJOF 08 VA</b>	13/16" -16 UN	13/16" -16 UN	22	12,42 x 1,78	12,42 x 1,78
<b>G HJOF 10 VA</b>	1" -14 UNS	1" -14 UNS	27	15,60 x 1,78	15,60 x 1,78
<b>G HJOF 12 VA</b>	1 3/16" -12 UN	1 3/16" -12 UN	32	18,77 x 1,78	18,77 x 1,78
<b>G HJOF 16 VA</b>	1 7/16" -12 UN	1 7/16" -12 UN	38	23,52 x 1,78	23,52 x 1,78
<b>G HJOF 20 VA</b>	1 11/16" -12 UN	1 11/16" -12 UN	46	29,87 x 1,78	29,87 x 1,78
<b>G HJOF 24 VA</b>	2" -12 UN	2" -12 UN	55	37,82 x 1,78	37,82 x 1,78

SW = largeur de clé

## Gamme de produits

**G HJOF**