

### Caractéristiques

**Raccord 1** Filetage extérieur BSP cylindrique

**Étanchéité 1** Cône extérieur 60°

**Raccord 2** filet ext. BSP cylindrique

**Étanchéité 2** Cône extérieur 60°

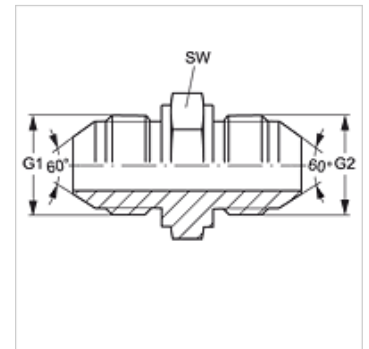
**Construction** Corps

**Conception** droit

**Norme - raccord 2** JIS B 8363

**Matériau** Acier

**Traitement de surface** revêtement galvanisé



### Article

Désignation	G1 + G2	SW (mm)
<b>G HJR 04</b>	G 1/4" -19	19
<b>G HJR 06</b>	G 3/8" -19	22
<b>G HJR 08</b>	G 1/2" -14	27
<b>G HJR 12</b>	G 3/4" -14	32
<b>G HJR 16</b>	G 1" -11	41

SW = largeur de clé