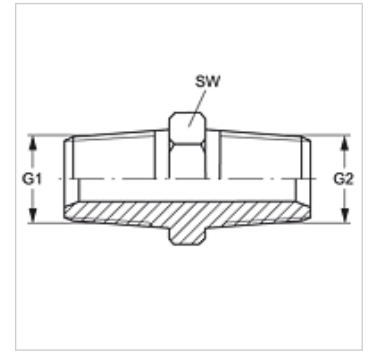


Caractéristiques

Raccord 1	filet extérieur NPT
Étanchéité 1	à étanchéité par filetage
Raccord 2	filet extérieur NPT
Étanchéité 2	étanchéité par filetage
Construction	Corps
Conception	droit
Matériau	Acier
Traitement de surface	revêtement galvanisé



Article

Désignation	G1	G2	SW (mm)
G HN 02	1/8" -27 NPT	1/8" -27 NPT	11
G 04 HN 02	1/4" -18 NPT	1/8" -27 NPT	14
G HN 04	1/4" -18 NPT	1/4" -18 NPT	14
G 06 HN 02	3/8" -18 NPT	1/8" -27 NPT	19
G 06 HN 04	3/8" -18 NPT	1/4" -18 NPT	19
G HN 06	3/8" -18 NPT	3/8" -18 NPT	19
G 08 HN 04	1/2" -14 NPT	1/4" -18 NPT	22
G 08 HN 06	1/2" -14 NPT	3/8" -18 NPT	22
G HN 08	1/2" -14 NPT	1/2" -14 NPT	22
G 12 HN 04	3/4" -14 NPT	1/4" -18 NPT	27
G 12 HN 06	3/4" -14 NPT	3/8" -18 NPT	27
G 12 HN 08	3/4" -14 NPT	1/2" -14 NPT	27
G HN 12	3/4" -14 NPT	3/4" -14 NPT	27
G 12 HN 16	3/4" -14 NPT	1" -11,5 NPT	36
G 16 HN 08	1" -11,5 NPT	1/2" -14 NPT	36
G HN 16	1" -11,5 NPT	1" -11,5 NPT	36
G 20 HN 16	1 1/4" -11,5 NPT	1" -11,5 NPT	46
G HN 20	1 1/4" -11,5 NPT	1 1/4" -11,5 NPT	46
G 24 HN 08	1 1/2" -11,5 NPT	1/2" -14 NPT	50
G 24 HN 16	1 1/2" -11,5 NPT	1" -11,5 NPT	50
G 24 HN 20	1 1/2" -11,5 NPT	1 1/4" -11,5 NPT	50
G HN 24	1 1/2" -11,5 NPT	1 1/2" -11,5 NPT	50
G 32 HN 24	2" -11,5 NPT	1 1/2" -11,5 NPT	65
G HN 32	2" -11,5 NPT	2" -11,5 NPT	65
G HN 40	2 1/2" -8 NPT	2 1/2" -8 NPT	70

SW = largeur de clé

Gamme de produits

G HN VA Corps, Acier inoxydable