

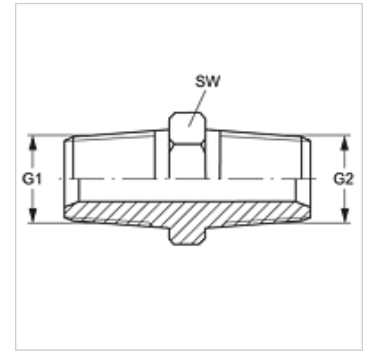
# G HN VA

Corps

**HANSA FLEX**

## Caractéristiques

Raccord 1	filet extérieur NPT
Étanchéité 1	à étanchéité par filetage
Raccord 2	filet extérieur NPT
Étanchéité 2	étanchéité par filetage
Construction	Corps
Conception	droit
Matériau	Acier inoxydable



## Article

Désignation	G1	G2	SW (mm)
G HN 02 VA	1/8" -27 NPT	1/8" -27 NPT	12
G 04 HN 02 VA	1/4" -18 NPT	1/8" -27 NPT	16
G HN 04 VA	1/4" -18 NPT	1/4" -18 NPT	14
G 06 HN 02 VA	3/8" -18 NPT	1/8" -27 NPT	19
G 06 HN 04 VA	3/8" -18 NPT	1/4" -18 NPT	19
G HN 06 VA	3/8" -18 NPT	3/8" -18 NPT	19
G 08 HN 04 VA	1/2" -14 NPT	1/4" -18 NPT	22
G 08 HN 06 VA	1/2" -14 NPT	3/8" -18 NPT	22
G HN 08 VA	1/2" -14 NPT	1/2" -14 NPT	22
G 12 HN 08 VA	3/4" -14 NPT	1/2" -14 NPT	29
G HN 12 VA	3/4" -14 NPT	3/4" -14 NPT	27
G 16 HN 08 VA	1" -11,5 NPT	1/2" -14 NPT	35
G 16 HN 12 VA	1" -11,5 NPT	3/4" -14 NPT	36
G HN 16 VA	1" -11,5 NPT	1" -11,5 NPT	36
G HN 20 VA	1 1/4" -11,5 NPT	1 1/4" -11,5 NPT	46
G HN 24 VA	1 1/2" -11,5 NPT	1 1/2" -11,5 NPT	50
G HN 32 VA	2" -11,5 NPT	2" -11,5 NPT	65

SW = largeur de clé

## Gamme de produits

G HN Corps, Acier