

G HR VA

Manchon fileté

Caractéristiques

Raccord 1 Filetage extérieur BSP cylindrique

Étanchéité 1 à garniture plate + forme B

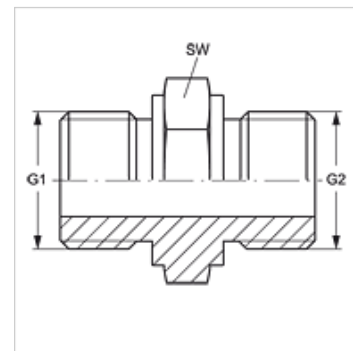
Raccord 2 filet ext. BSP cylindrique

Étanchéité 2 à garniture plate + forme B

Construction Manchon fileté

Conception droit

Matériau Acier inoxydable



Article

Désignation	G1 + G2	SW (mm)
G HR 02 VA	G 1/8" -28	14
G HR 04 VA	G 1/4" -19	19
G HR 06 VA	G 3/8" -19	22
G HR 08 VA	G 1/2" -14	27
G HR 10 VA	G 5/8" -14	30
G HR 12 VA	G 3/4" -14	32
G HR 16 VA	G 1" -11	41
G HR 20 VA	G 1 1/4" -11	50
G HR 24 VA	G 1 1/2" -11	55
G HR 32 VA	G 2" -11	70

SW = largeur de clé