

Caractéristiques

Raccord 1 Filetage extérieur UN/UNF

Étanchéité 1 Cône extérieur 45°

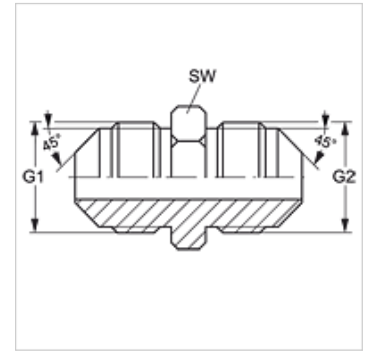
Raccord 2 filet extérieur UN/UNF

Étanchéité 2 Cône extérieur 45°

Construction Corps

Conception droit

Matériau Laiton



Article

Désignation	G1 + G2	SW (mm)
G HSA 06	5/8" -18 UNF	16

SW = largeur de clé