

# G IN HJ VA

Corps

**HANSA FLEX**

## Caractéristiques

**Raccord 1** filet intérieur NPT

**Étanchéité 1** à étanchéité par filetage

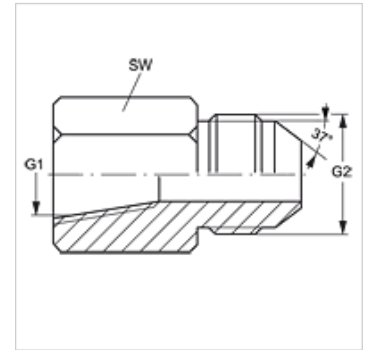
**Raccord 2** filet extérieur UN/UNF

**Étanchéité 2** Cône extérieur 74°

**Construction** Corps

**Conception** droit

**Matériau** Acier inoxydable



## Article

Désignation	G1	G2	SW (mm)
G IN 02 HJ 04 VA	1/8" -27 NPT	7/16" -20 UNF	14
G IN 04 HJ VA	1/4" -18 NPT	7/16" -20 UNF	19
G IN 04 HJ 05 VA	1/4" -18 NPT	1/2" -20 UNF	19
G IN 04 HJ 06 VA	1/4" -18 NPT	9/16" -18 UNF	19
G IN 06 HJ VA	3/8" -18 NPT	9/16" -18 UNF	22
G IN 06 HJ 08 VA	3/8" -18 NPT	3/4" -16 UNF	22
G IN 08 HJ VA	1/2" -14 NPT	3/4" -16 UNF	29
G IN 08 HJ 10 VA	1/2" -14 NPT	7/8" -14 UNF	29
G IN 12 HJ VA	3/4" -14 NPT	1 1/16" -12 UN	35

SW = largeur de clé

## Gamme de produits

G IN HJ Corps, Acier