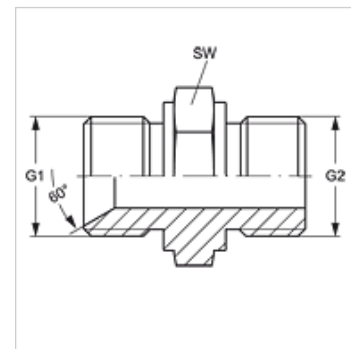


# GE HB M

Manchon fileté

## Caractéristiques

Raccord 1	Filetage extérieur BSP cylindrique
Étanchéité 1	Cône intérieur 60°
Raccord 2	filet ext. métrique cylindrique
Étanchéité 2	Forme A
Construction	Manchon fileté
Conception	droit
Matériau	Acier
Traitement de surface	revêtement galvanisé



## Article

Désignation	G1	G2	SW (mm)
<b>GE HB 08 M 18</b>	G 1/2" -14	M 18 x 1,5	27

SW = largeur de clé