

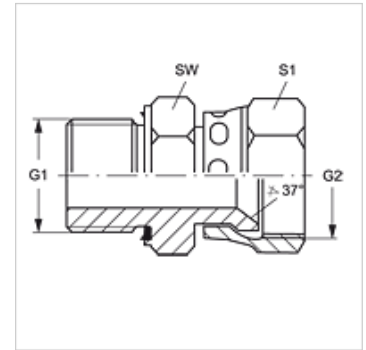
# GE HMED AJ

Manchon fileté

**HANSA FLEX**

## Caractéristiques

Raccord 1	Filetage extérieur métrique cylindrique
Étanchéité 1	Forme E
Raccord 2	filetage femelle UN/UNF
Étanchéité 2	Cône intérieur 74°
Construction	Manchon fileté
Conception	droit
Matériau	Acier
Traitement de surface	revêtement galvanisé



## Article

Désignation	G1	G2	SW (mm)	S1
GE HMED 10 AJ 04	M 10 x 1	7/16" -20 UNF	14	16
GE HMED 12 AJ 05	M 12 x 1,5	1/2" -20 UNF	17	17
GE HMED 14 AJ 06	M 14 x 1,5	9/16" -18 UNF	19	19
GE HMED 16 AJ 08	M 16 x 1,5	3/4" -16 UNF	22	22
GE HMED 22 AJ 10	M 22 x 1,5	7/8" -14 UNF	27	27
GE HMED 27 AJ 12	M 27 x 2	1 1/16" -12 UN	32	32
GE HMED 33 AJ 16	M 33 x 2	1 5/16" -12 UN	41	38

SW, S1, S2 = largeur de clé

## Pièces de rechange

WD	Joint mou pour raccord vissé ED
----	---------------------------------