

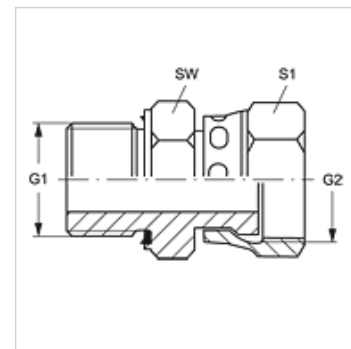
# GE HMED AJF

Manchon fileté

**HANSA FLEX**

## Caractéristiques

Raccord 1	Filetage extérieur métrique cylindrique
Étanchéité 1	Forme E
Raccord 2	filetage femelle UN/UNF
Étanchéité 2	à garniture plate
Construction	Manchon fileté
Conception	droit
Matériau	Acier
Traitement de surface	revêtement galvanisé



## Article

Désignation	G1	G2	SW (mm)	S1
GE HMED 12 AJF 04	M 12 x 1,5	9/16" -18 UNF	17	17
GE HMED 14 AJF 06	M 14 x 1,5	11/16" -16 UN	19	22
GE HMED 16 AJF 08	M 16 x 1,5	13/16" -16 UN	22	24
GE HMED 22 AJF 10	M 22 x 1,5	1" -14 UNS	27	30
GE HMED 27 AJF 12	M 27 x 2	1 3/16" -12 UN	32	36
GE HMED 33 AJF 16	M 33 x 2	1 7/16" -12 UN	41	41
GE HMED 42 AJF 20	M 42 x 2	1 11/16" -12 UN	50	50

SW, S1, S2 = largeur de clé

## Pièces de rechange

WD	Joint mou pour raccord vissé ED
----	---------------------------------