

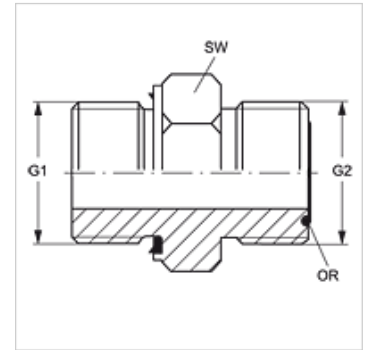
GE HMED HJOF

Manchon fileté

HANSA FLEX

Caractéristiques

Raccord 1	Filetage extérieur métrique cylindrique
Étanchéité 1	Forme E
Raccord 2	filet extérieur ORFS
Étanchéité 2	à garniture plate avec joint torique
Construction	Manchon fileté
Conception	droit
Matériau	Acier
Traitement de surface	revêtement galvanisé



Article

Désignation	G1	G2	SW (mm)	Joint torique
GE HMED 10 HJOF 04	M 10 x 1	9/16" -18 UNF	17	7,65 x 1,78
GE HMED 12 HJOF 06	M 12 x 1,5	11/16" -16 UN	19	9,25 x 1,78
GE HMED 14 HJOF 06	M 14 x 1,5	11/16" -16 UN	19	9,25 x 1,78
GE HMED 18 HJOF 08	M 18 x 1,5	13/16" -16 UN	24	12,42 x 1,78
GE HMED 22 HJOF 10	M 22 x 1,5	1" -14 UNS	27	15,60 x 1,78
GE HMED 27 HJOF 12	M 27 x 2	1 3/16" -12 UN	32	18,77 x 1,78
GE HMED 33 HJOF 16	M 33 x 2	1 7/16" -12 UN	41	23,52 x 1,78
GE HMED 42 HJOF 20	M 42 x 2	1 11/16" -12 UN	50	29,87 x 1,78

SW = largeur de clé

Pièces de rechange

WD	Joint mou pour raccord vissé ED
----	---------------------------------