

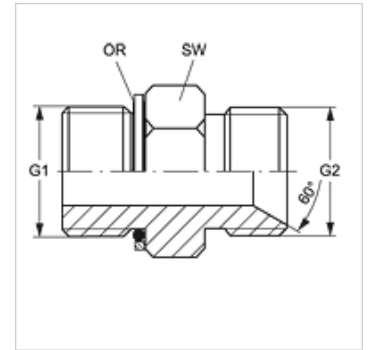
GE HMOK HB

Manchon fileté

HANSA FLEX

Caractéristiques

Raccord 1	Filetage extérieur métrique cylindrique
Étanchéité 1	Raccord fileté avec joint torique + anneau de chambre
Raccord 2	filet ext. BSP cylindrique
Étanchéité 2	Cône intérieur 60°
Construction	Manchon fileté
Conception	droit
Matériau	Acier
Traitement de surface	revêtement galvanisé



Article

Désignation	G1	G2	SW (mm)	Joint torique
GE HMOK 10 HB 02	M 10 x 1	G 1/8" -28	14	8,1 x 1,6
GE HMOK 12 HB 02	M 12 x 1,5	G 1/8" -28	17	9,3 x 2,2
GE HMOK 12 HB 04	M 12 x 1,5	G 1/4" -19	19	9,3 x 2,2
GE HMOK 14 HB 04	M 14 x 1,5	G 1/4" -19	19	11,3 x 2,2
GE HMOK 14 HB 06	M 14 x 1,5	G 3/8" -19	22	11,3 x 2,2
GE HMOK 16 HB 04	M 16 x 1,5	G 1/4" -19	22	13,3 x 2,2
GE HMOK 16 HB 06	M 16 x 1,5	G 3/8" -19	22	13,3 x 2,2
GE HMOK 18 HB 06	M 18 x 1,5	G 3/8" -19	24	15,3 x 2,2
GE HMOK 18 HB 08	M 18 x 1,5	G 1/2" -14	24	15,3 x 2,2
GE HMOK 20 HB 08	M 20 x 1,5	G 1/2" -14	27	17,3 x 2,2
GE HMOK 22 HB 08	M 22 x 1,5	G 1/2" -14	27	19,3 x 2,2
GE HMOK 22 HB 10	M 22 x 1,5	G 5/8" -14	27	19,3 x 2,2
GE HMOK 22 HB 12	M 22 x 1,5	G 3/4" -14	32	19,3 x 2,2
GE HMOK 26 HB 12	M 26 x 1,5	G 3/4" -14	32	23,6 x 2,9
GE HMOK 27 HB 12	M 27 x 2	G 3/4" -14	32	23,6 x 2,9
GE HMOK 27 HB 16	M 27 x 2	G 1" -11	41	23,6 x 2,9
GE HMOK 33 HB 16	M 33 x 2	G 1" -11	41	29,6 x 2,9
GE HMOK 42 HB 20	M 42 x 2	G 1 1/4" -11	50	38,6 x 2,9
GE HMOK 48 HB 24	M 48 x 2	G 1 1/2" -11	55	44,6 x 2,9

SW = largeur de clé

Pièces de rechange

KAMMRING M Anneau de chambre, métrique