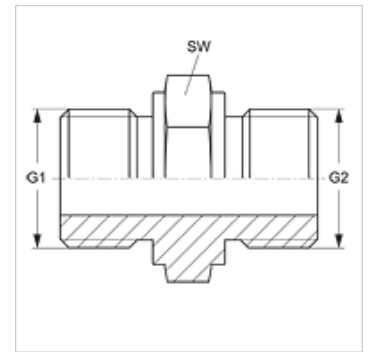


Caractéristiques

Raccord 1	Filetage extérieur BSP cylindrique
Étanchéité 1	Forme A
Raccord 2	filet ext. BSP cylindrique
Étanchéité 2	Forme A
Construction	Manchon fileté
Conception	droit
Matériau	Acier
Traitement de surface	revêtement galvanisé



Article

Désignation	G1	G2	SW (mm)
GE HR 04	G 1/4" -19	G 1/4" -19	19
GE HR 06 HR 04	G 3/8" -19	G 1/4" -19	22
GE HR 06	G 3/8" -19	G 3/8" -19	22
GE HR 08 HR 06	G 1/2" -14	G 3/8" -19	27
GE HR 08	G 1/2" -14	G 1/2" -14	27
GE HR 12 HR 08	G 3/4" -14	G 1/2" -14	32
GE HR 12	G 3/4" -14	G 3/4" -14	32

SW = largeur de clé