

# GE HRED AJ VA

Manchon fileté

**HANSA FLEX**

## Caractéristiques

**Raccord 1** Filetage extérieur BSP cylindrique

**Étanchéité 1** Forme E

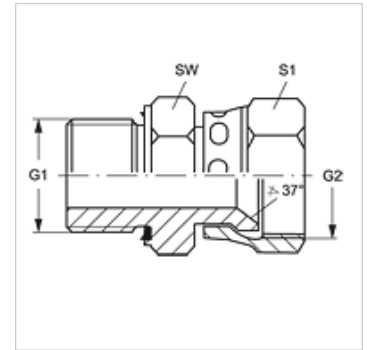
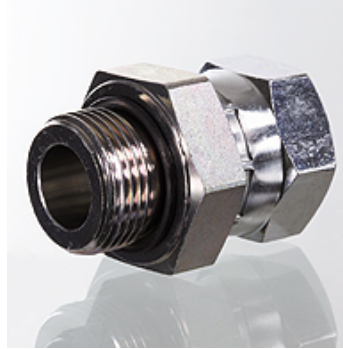
**Raccord 2** filetage femelle UN/UNF

**Étanchéité 2** Cône intérieur 74°

**Construction** Manchon fileté

**Conception** droit

**Matériau** Acier inoxydable



## Informations relatives à la commande

Joints NBR

FPM (Viton) sur demande

## Article

Désignation	G1	G2	SW (mm)	S1
GE HRED 02 AJ 04 VA	G 1/8" -28	7/16" -20 UNF	14	16
GE HRED 04 AJ 06 VA	G 1/4" -19	9/16" -18 UNF	19	19
GE HRED 06 AJ 08 VA	G 3/8" -19	3/4" -16 UNF	22	22
GE HRED 08 AJ 10 VA	G 1/2" -14	7/8" -14 UNF	27	27
GE HRED 12 AJ VA	G 3/4" -14	1 1/16" -12 UN	32	32
GE HRED 16 AJ VA	G 1" -11	1 5/16" -12 UN	41	38

SW, S1, S2 = largeur de clé

## Gamme de produits

GE HRED AJ Manchon fileté, Acier

## Pièces de rechange

WD V Joint mou pour raccord vissé ED