

# GE HRK AB VA

Manchon fileté

**HANSA FLEX**

## Caractéristiques

**Raccord 1** filet ext. BSPT conique

**Étanchéité 1** à étanchéité par filetage

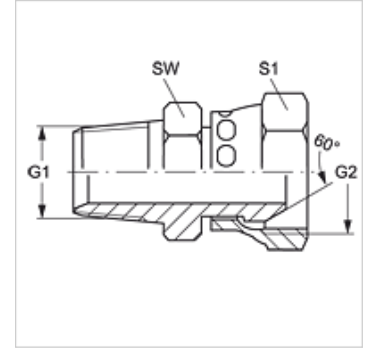
**Raccord 2** filetage femelle BSP

**Étanchéité 2** Cône intérieur 60°

**Construction** Manchon fileté

**Conception** droit

**Matériau** Acier inoxydable



## Article

Désignation	G1	G2	SW (mm)	S1
GE HRK 02 AB VA	R 1/8" K	G 1/8" -28	14	14
GE HRK 04 AB VA	R 1/4" K	G 1/4" -19	19	19
GE HRK 06 AB VA	R 3/8" K	G 3/8" -19	22	22
GE HRK 08 AB VA	R 1/2" K	G 1/2" -14	27	27
GE HRK 12 AB VA	R 3/4" K	G 3/4" -14	37	37
GE HRK 16 AB VA	R 1" K	G 1" -11	41	41
GE HRK 20 AB VA	R 1 1/4" K	G 1 1/4" -11	50	50
GE HRK 24 AB VA	R 1 1/2" K	G 1 1/2" -11	55	60
GE HRK 32 AB VA	R 2" K	G 2" -11	64	67

SW, S1, S2 = largeur de clé

## Gamme de produits

GE HRK AB Manchon fileté, Acier