

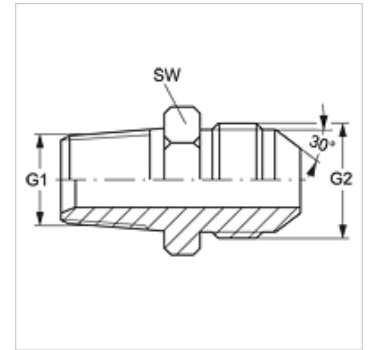
GE HRK HJL

Manchon fileté

HANSA FLEX

Caractéristiques

Raccord 1	filet ext. BSPT conique
Étanchéité 1	à étanchéité par filetage
Raccord 2	filet ext. métrique cylindrique
Étanchéité 2	Cône extérieur 60°
Construction	Manchon fileté
Conception	droit
Matériau	Acier
Traitement de surface	revêtement galvanisé



Article

Désignation	G1	G2	SW (mm)
GE HRK 04 NW 06 HJL	R 1/4" K	M 14 x 1,5	19
GE HRK 06 NW 08 HJL	R 3/8" K	M 16 x 1,5	22
GE HRK 06 NW 10 HJL	R 3/8" K	M 18 x 1,5	22
GE HRK 08 NW 13 HJL	R 1/2" K	M 22 x 1,5	27
GE HRK 08 NW 16 HJL	R 1/2" K	M 24 x 1,5	27
GE HRK 12 NW 20 HJL	R 3/4" K	M 30 x 1,5	37
GE HRK 16 NW 25 HJL	R 1" K	M 33 x 1,5	41

SW = largeur de clé