

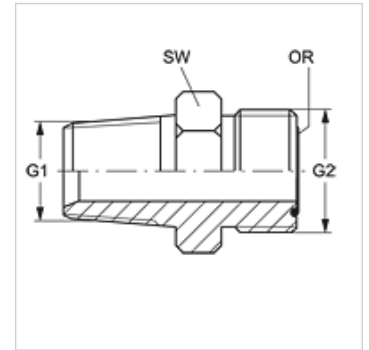
GE HRK HJOF

Manchon fileté

HANSA FLEX

Caractéristiques

Raccord 1	filet ext. BSPT conique
Étanchéité 1	à étanchéité par filetage
Raccord 2	filet extérieur ORFS
Étanchéité 2	à garniture plate avec joint torique
Construction	Manchon fileté
Conception	droit
Matériau	Acier
Traitement de surface	revêtement galvanisé



Article

Désignation	G1	G2	SW (mm)	Joint torique
GE HRK 04 HJOF	R 1/4" K	9/16" -18 UNF	17	7,65 x 1,78
GE HRK 06 HJOF	R 3/8" K	11/16" -16 UN	19	9,25 x 1,78
GE HRK 08 HJOF	R 1/2" K	13/16" -16 UN	22	12,42 x 1,78
GE HRK 08 HJOF 10	R 1/2" K	1" -14 UNS	27	15,60 x 1,78
GE HRK 12 HJOF	R 3/4" K	1 3/16" -12 UN	32	18,77 x 1,78
GE HRK 16 HJOF	R 1" K	1 7/16" -12 UN	38	23,52 x 1,78
GE HRK 16 HJOF 12	R 1" K	1 3/16" -12 UN	36	18,77 x 1,78
GE HRK 20 HJOF	R 1 1/4" K	1 11/16" -12 UN	48	29,87 x 1,78
GE HRK 24 HJOF	R 1 1/2" K	2" -12 UN	55	37,82 x 1,78

SW = largeur de clé