

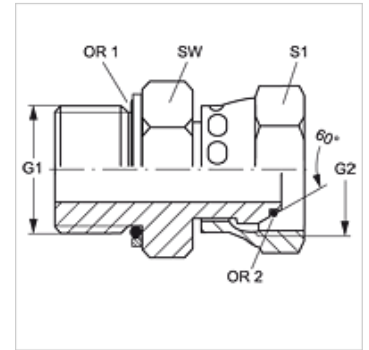
# GE HROK AOB

Manchon fileté

**HANSA FLEX**

## Caractéristiques

<b>Raccord 1</b>	Filetage extérieur BSP cylindrique
<b>Étanchéité 1</b>	Raccord fileté avec joint torique + anneau de chambre
<b>Raccord 2</b>	filetage femelle BSP
<b>Étanchéité 2</b>	Cône extérieur 60° avec joint torique
<b>Construction</b>	Manchon fileté
<b>Conception</b>	droit
<b>Matériau</b>	Acier
<b>Traitement de surface</b>	revêtement galvanisé



## Article

Désignation	G1 + G2	SW (mm)	S1	OR1	OR2
<b>GE HROK 04 AOB</b>	G 1/4" -19	20	17	10,77 x 2,62	6,0 x 1,0
<b>GE HROK 06 AOB</b>	G 3/8" -19	24	22	13,94 x 2,62	8,1 x 1,6
<b>GE HROK 08 AOB</b>	G 1/2" -14	28	27	17,86 x 2,62	12,1 x 1,6
<b>GE HROK 12 AOB</b>	G 3/4" -14	35	32	23,47 x 2,62	17,1 x 1,6
<b>GE HROK 16 AOB</b>	G 1" -11	43	41	29,75 x 3,53	22,1 x 1,6
<b>GE HROK 20 AOB</b>	G 1 1/4" -11	52	50	37,69 x 3,53	29,1 x 1,6
<b>GE HROK 24 AOB</b>	G 1 1/2" -11	58	60	44,04 x 3,53	35,1 x 1,6

SW, S1, S2 = largeur de clé

## Pièces de rechange

**KAMRING G** Anneau de chambre, en pouces