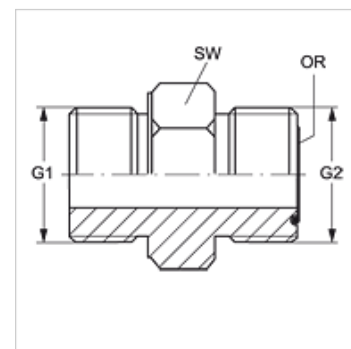


# GE M HJOF

## Manchon fileté

### Caractéristiques

Raccord 1	Filetage extérieur métrique cylindrique
Étanchéité 1	Forme A
Raccord 2	filet extérieur ORFS
Étanchéité 2	à garniture plate avec joint torique
Construction	Manchon fileté
Conception	droit
Matériau	Acier
Traitement de surface	revêtement galvanisé



### Article

Désignation	G1	G2	SW (mm)	Joint torique
GE M12 HJOF 04	M 12 x 1,5	9/16" -18 UNF	17	7,65 x 1,78
GE M16 HJOF 06	M 16 x 1,5	11/16" -16 UN	22	9,25 x 1,78
GE M27 HJOF 12	M 27 x 2	1 3/16" -12 UN	32	18,77 x 1,78

SW = largeur de clé