

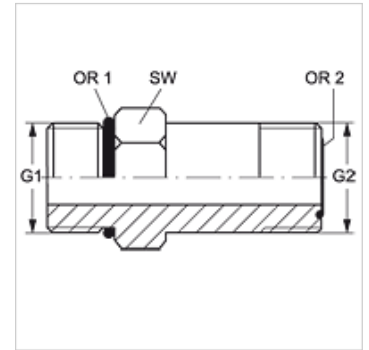
# GE O L HJOF

Manchon fileté, long

**HANSA FLEX**

## Caractéristiques

Raccord 1	Filetage extérieur UN/UNF
Étanchéité 1	Étanchéité par joint torique sur manchon fileté
Raccord 2	filet extérieur ORFS
Étanchéité 2	à garniture plate avec joint torique
Construction	Manchon fileté long
Conception	droit
Matériau	Acier
Traitement de surface	revêtement galvanisé



## Article

Désignation	G1	G2	SW (mm)	OR1	OR2
GE O L 04 HJOF	7/16" -20 UNF	9/16" -18 UNF	16	8,92 x 1,83	7,65 x 1,78
GE O L 06 HJOF	9/16" -18 UNF	11/16" -16 UN	19	11,89 x 1,98	9,25 x 1,78
GE O L 08 HJOF	3/4" -16 UNF	13/16" -16 UN	22	16,36 x 2,21	12,42 x 1,78
GE O L 10 HJOF	7/8" -14 UNF	1" -14 UNS	27	19,18 x 2,46	15,60 x 1,78
GE O L 12 HJOF	1 1/16" -12 UN	1 3/16" -12 UN	33	23,47 x 2,95	18,77 x 1,78
GE O L 16 HJOF	1 5/16" -12 UN	1 7/16" -12 UN	41	29,74 x 2,95	23,52 x 1,78
GE O L 20 HJOF	1 5/8" -12 UN	1 11/16" -12 UN	48	37,47 x 3,00	29,87 x 1,78
GE O L 24 HJOF	1 7/8" -12 UN	2" -12 UN	54	43,69 x 3,00	37,82 x 1,78

SW = largeur de clé