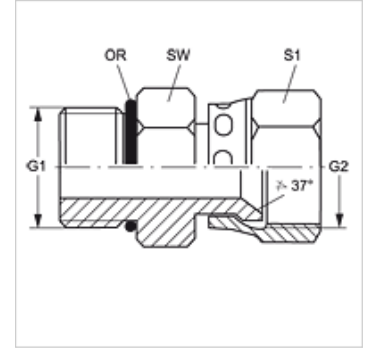


### Caractéristiques

Raccord 1	Filetage extérieur UN/UNF
Étanchéité 1	Étanchéité par joint torique sur manchon fileté
Raccord 2	filetage femelle UN/UNF
Étanchéité 2	Cône intérieur 74°
Construction	Manchon fileté
Conception	droit
Matériau	Acier
Traitement de surface	revêtement galvanisé



### Article

Désignation	G1	G2	SW (mm)	S1	Joint torique
GE O 04 AJ	7/16" -20 UNF	7/16" -20 UNF	14	16	8,92 x 1,83
GE O 05 AJ 04	1/2" -20 UNF	7/16" -20 UNF	17	16	10,52 x 1,83
GE O 05 AJ	1/2" -20 UNF	1/2" -20 UNF	17	17	10,52 x 1,83
GE O 06 AJ 04	9/16" -18 UNF	7/16" -20 UNF	17	16	11,90 x 1,98
GE O 06 AJ	9/16" -18 UNF	9/16" -18 UNF	17	19	11,90 x 1,98
GE O 06 AJ 08	9/16" -18 UNF	3/4" -16 UNF	17	22	10,89 x 1,98
GE O 08 AJ 06	3/4" -16 UNF	9/16" -18 UNF	22	19	16,36 x 2,20
GE O 08 AJ	3/4" -16 UNF	3/4" -16 UNF	22	22	16,36 x 2,20
GE O 08 AJ 10	3/4" -16 UNF	7/8" -14 UNF	22	27	16,36 x 2,20
GE O 08 AJ 12	3/4" -16 UNF	1 1/16" -12 UN	22	32	16,36 x 2,20
GE O 10 AJ 08	7/8" -14 UNF	3/4" -16 UNF	27	22	19,18 x 2,46
GE O 10 AJ	7/8" -14 UNF	7/8" -14 UNF	27	27	19,18 x 2,46
GE O 10 AJ 12	7/8" -14 UNF	1 1/16" -12 UN	27	32	19,18 x 2,46
GE O 12 AJ 08	1 1/16" -12 UN	3/4" -16 UNF	32	22	23,47 x 2,95
GE O 12 AJ 10	1 1/16" -12 UN	7/8" -14 UNF	32	27	23,47 x 2,95
GE O 12 AJ	1 1/16" -12 UN	1 1/16" -12 UN	32	32	23,47 x 2,95
GE O 12 AJ 16	1 1/16" -12 UN	1 5/16" -12 UN	32	38	23,47 x 2,95
GE O 14 AJ	1 3/16" -12 UN	1 3/16" -12 UN	41	36	26,59 x 2,95
GE O 16 AJ 12	1 5/16" -12 UN	1 1/16" -12 UN	41	32	29,74 x 2,95
GE O 16 AJ	1 5/16" -12 UN	1 5/16" -12 UN	41	38	29,74 x 2,95
GE O 20 AJ 16	1 5/8" -12 UN	1 5/16" -12 UN	50	38	37,47 x 3,00
GE O 20 AJ	1 5/8" -12 UN	1 5/8" -12 UN	50	50	37,47 x 3,00
GE O 24 AJ	1 7/8" -12 UN	1 7/8" -12 UN	54	60	43,69 x 3,00

SW, S1, S2 = largeur de clé