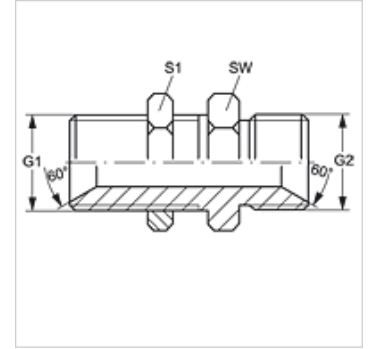


SV HB

Manchon de raccord passe-cloison

Caractéristiques

Raccord 1	Filetage extérieur BSP cylindrique
Étanchéité 1	Cône intérieur 60°
Raccord 2	filet ext. BSP cylindrique
Étanchéité 2	Cône intérieur 60°
Construction	Manchon de raccord passe-cloison
Conception	droit
Matériau	Acier
Traitement de surface	revêtement galvanisé



Article

Désignation	G1 + G2	SW (mm)	S1
SV HB 02	G 1/8" -28	14	14
SV HB 04	G 1/4" -19	19	19
SV HB 06	G 3/8" -19	22	22
SV HB 08	G 1/2" -14	27	27
SV HB 10	G 5/8" -14	30	30
SV HB 12	G 3/4" -14	32	32
SV HB 16	G 1" -11	41	41
SV HB 20	G 1 1/4" -11	50	50
SV HB 24	G 1 1/2" -11	55	55
SV HB 32	G 2" -11	70	70

SW, S1, S2 = largeur de clé

Gamme de produits

SV HB VA Manchon de raccord passe-cloison, Acier inoxydable