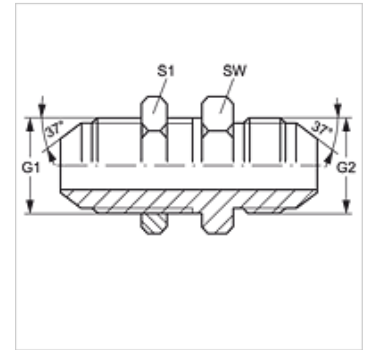


Caractéristiques

Raccord 1	Filetage extérieur UN/UNF
Étanchéité 1	Cône extérieur 74°
Raccord 2	filet extérieur UN/UNF
Étanchéité 2	Cône extérieur 74°
Construction	Manchon de raccord passe-cloison
Conception	droit
Matériau	Acier
Traitement de surface	revêtement galvanisé



Article

Désignation	G1 + G2	SW (mm)	S1
SV HJ 04	7/16" -20 UNF	17	17
SV HJ 05	1/2" -20 UNF	19	19
SV HJ 06	9/16" -18 UNF	22	22
SV HJ 08	3/4" -16 UNF	24	24
SV HJ 10	7/8" -14 UNF	30	30
SV HJ 12	1 1/16" -12 UN	36	36
SV HJ 14	1,3/16" -12 UN	38	38
SV HJ 16	1 5/16" -12 UN	41	41
SV HJ 20	1 5/8" -12 UN	50	50
SV HJ 24	1 7/8" -12 UN	55	55
SV HJ 32	2 1/2" -12 UN	65	65

SW, S1, S2 = largeur de clé

Gamme de produits

SV HJ VA Manchon de raccord passe-cloison, Acier inoxydable