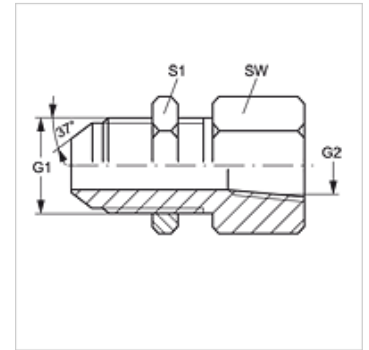


### Caractéristiques

<b>Raccord 1</b>	Filetage extérieur UN/UNF
<b>Étanchéité 1</b>	Cône extérieur 74°
<b>Raccord 2</b>	filet intérieur NPT
<b>Étanchéité 2</b>	étanchéité par filetage
<b>Construction</b>	Manchon de raccord passe-cloison
<b>Conception</b>	droit
<b>Matériau</b>	Acier
<b>Traitement de surface</b>	revêtement galvanisé



### Article

Désignation	G1	G2	SW (mm)	S1
SV HJ 04 IN 02	7/16" -20 UNF	1/8" -27 NPT	17	17
SV HJ 04 IN	7/16" -20 UNF	1/4" -18 NPT	19	19
SV HJ 05 IN 02	1/2" -20 UNF	1/8" -27 NPT	21	17
SV HJ 05 IN 04	1/2" -20 UNF	1/4" -18 NPT	19	17
SV HJ 06 IN 02	9/16" -18 UNF	1/8" -27 NPT	17	21
SV HJ 06 IN 04	9/16" -18 UNF	1/4" -18 NPT	21	21
SV HJ 06 IN	9/16" -18 UNF	3/8" -18 NPT	25	21
SV HJ 08 IN 04	3/4" -16 UNF	1/4" -18 NPT	21	25
SV HJ 08 IN 06	3/4" -16 UNF	3/8" -18 NPT	25	25
SV HJ 08 IN	3/4" -16 UNF	1/2" -14 NPT	29	25
SV HJ 10 IN 08	7/8" -14 UNF	1/2" -14 NPT	29	29
SV HJ 12 IN 08	1 1/16" -12 UN	1/2" -14 NPT	29	35
SV HJ 12 IN	1 1/16" -12 UN	3/4" -14 NPT	35	35
SV HJ 14 IN 12	1 3/16" -12 UN	3/4" -14 NPT	35	41
SV HJ 16 IN	1 5/16" -12 UN	1" -11,5 NPT	41	41
SV HJ 20 IN	1 5/8" -12 UN	1 1/4" -11,5 NPT	46	46
SV HJ 24 IN	1 7/8" -12 UN	1 1/2" -11,5 NPT	50	50

SW, S1, S2 = largeur de clé