

SV HJ VA

Manchon de raccord passe-cloison

HANSA FLEX

Caractéristiques

Raccord 1 Filetage extérieur UN/UNF

Étanchéité 1 Cône extérieur 74°

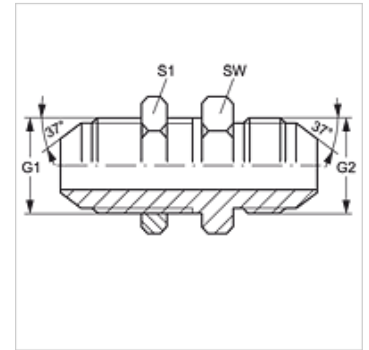
Raccord 2 filet extérieur UN/UNF

Étanchéité 2 Cône extérieur 74°

Construction Manchon de raccord passe-cloison

Conception droit

Matériau Acier inoxydable



Article

Désignation	G1 + G2	SW (mm)	S1
SV HJ 04 VA	7/16" -20 UNF	17	17
SV HJ 05 VA	1/2" -20 UNF	19	19
SV HJ 06 VA	9/16" -18 UNF	22	22
SV HJ 08 VA	3/4" -16 UNF	24	24
SV HJ 10 VA	7/8" -14 UNF	30	30
SV HJ 12 VA	1 1/16" -12 UN	36	36
SV HJ 16 VA	1 5/16" -12 UN	41	41
SV HJ 20 VA	1 5/8" -12 UN	50	50
SV HJ 24 VA	1 7/8" -12 UN	55	55

SW, S1, S2 = largeur de clé

Gamme de produits

SV HJ Manchon de raccord passe-cloison, Acier