

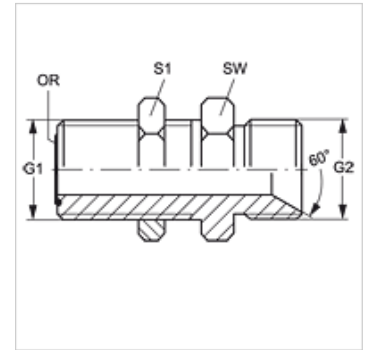
# SV HJOF HB

Manchon de raccord passe-cloison

**HANSA FLEX**

## Caractéristiques

<b>Raccord 1</b>	filet extérieur ORFS
<b>Étanchéité 1</b>	à garniture plate avec joint torique
<b>Raccord 2</b>	filet ext. BSP cylindrique
<b>Étanchéité 2</b>	Cône intérieur 60°
<b>Construction</b>	Manchon de raccord passe-cloison
<b>Conception</b>	droit
<b>Matériau</b>	Acier
<b>Traitement de surface</b>	revêtement galvanisé



## Article

Désignation	G1	G2	SW (mm)	S1	Joint torique
<b>SV HJOF 06 HB</b>	11/16" -16 UN	G 3/8" -19	27	27	9,25 x 1,78
<b>SV HJOF 08 HB</b>	13/16" -16 UN	G 1/2" -14	27	30	12,42 x 1,78
<b>SV HJOF 12 HB</b>	1 3/16" -12 UN	G 3/4" -14	36	41	18,77 x 1,78
<b>SV HJOF 16 HB</b>	1 7/16" -12 UN	G 1" -11	41	46	23,52 x 1,78

SW, S1, S2 = largeur de clé