

# SV HJOF VA

Manchon de raccord passe-cloison

**HANSA FLEX**

## Caractéristiques

**Raccord 1** filet extérieur ORFS

**Étanchéité 1** à garniture plate avec joint torique

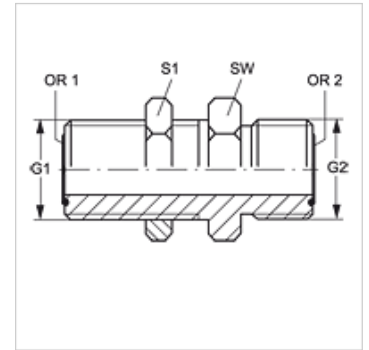
**Raccord 2** filet extérieur ORFS

**Étanchéité 2** à garniture plate avec joint torique

**Construction** Manchon de raccord passe-cloison

**Conception** droit

**Matériau** Acier inoxydable



## Informations relatives à la commande

Joints NBR

FPM (Viton) sur demande

## Article

Désignation	G1 + G2	SW (mm)	S1	OR1 + OR2
SV HJOF 04 VA	9/16" -18 UNF	22	22	7,66 x 1,78
SV HJOF 06 VA	11/16" -16 UN	27	27	9,25 x 1,78
SV HJOF 08 VA	13/16" -16 UN	30	30	12,42 x 1,78
SV HJOF 12 VA	1,3/16" -12 UN	41	41	18,77 x 1,78

SW, S1, S2 = largeur de clé

## Gamme de produits

SV HJOF Manchon de raccord passe-cloison, Acier