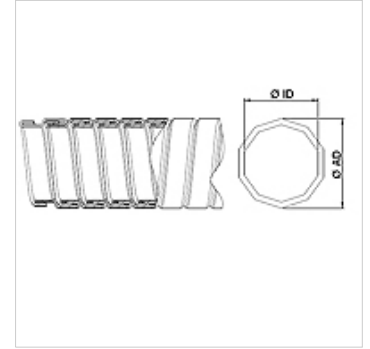


Caractéristiques

Application	Highly suitable for conveying exhaust gases
Fabrication	Tuyau flexible en métal agrafé Étanchéifiant métallique Version polygonale
Caractéristiques	Très faible taux de fuites et haute flexibilité, grâce à la technique d'agrafage particulière
Plage de température	utilisable jusqu'à 400 °C
Matériau	Ruban d'acier galvanisé



Remarque

Les tuyaux flexibles agrafés sont mesurés en position étendue.

Informations relatives à la commande

Autres dimensions sur demande

Article

Désignation	Ø ID (mm)	Ø AD (mm)	Tolérances diam. int. / diam. ext. (mm)	Rayon de courbure (+10 %) (mm)	Poids aplati au m (kg)
AVX 020	20,00	23,00	0,40	115	0,46
AVX 025	25,00	28,00	0,40	140	0,58
AVX 030	30,00	33,50	0,40	150	0,70
AVX 032	32,00	35,50	0,40	160	0,84
AVX 035	35,00	38,50	0,40	173	0,92
AVX 040	40,00	43,50	0,40	182	1,05
AVX 045	45,00	48,50	0,40	192	1,18
AVX 050	50,00	54,00	0,40	205	1,63
AVX 055	55,00	59,00	0,40	225	1,80
AVX 060	60,00	64,00	0,40	234	1,94
AVX 065	65,00	69,00	0,40	254	2,15
AVX 070	70,00	74,00	0,40	273	2,30
AVX 075	75,00	79,00	0,40	293	2,43
AVX 080	80,00	84,00	0,60	312	2,62
AVX 085	85,00	89,00	0,60	332	2,76
AVX 090	90,00	94,00	0,60	351	2,90
AVX 096	96,00	100,00	0,60	375	3,10
AVX 100	100,00	104,00	0,80	390	3,25
AVX 110	110,00	114,00	0,80	429	3,55
AVX 115	115,00	119,00	0,80	449	3,74
AVX 120	120,00	124,00	0,80	468	3,92
AVX 125	125,00	129,00	0,80	488	4,06
AVX 130	130,00	135,00	0,80	620	5,08
AVX 140	140,00	145,00	1,00	680	5,48
AVX 150	150,00	155,00	1,00	715	5,88
AVX 200	200,00	205,00	1,00	950	7,80

Gamme de produits

KAX Tuyau flexible agrafé pour gaz d'échappement, Ruban d'acier inoxydable 1.4301