

# PA 500 AOB VA

Accessoire sous pression, DKOR

**HANSA FLEX**

## Caractéristiques

**Domaine d'utilisation** Accessoire sous pression pour tuyaux HD 500

**Raccord 1** Filetage femelle BSP

**Étanchéité 1** Cône extérieur 60° avec joint torique

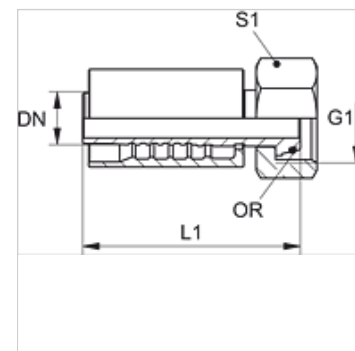
**Abréviation** DKOR

**Norme** ISO 8434-6  
BS 5200

**Raccordement** avec protection anti-déchirement (Interlock)

**Fourniture** Mamelon à pression + bague de serrage

**Matériau** Acier inoxydable



## Article

Désignation	DN	Dimension	Pouce	G1	S1	Joint torique
PA 520 AOB VA	19	12	3/4"	G 3/4" -14	32	17,1 x 1,6
PA 525 AOB VA	25	16	1"	G 1" -11	41	22,1 x 1,6
PA 532 AOB VA	31	20	1.1/4"	G 1 1/4" -11	50	29,1 x 1,6
PA 540 AOB VA	38	24	1.1/2"	G 1 1/2" -11	60	35,1 x 1,6
PA 550 AOB VA	51	32	2"	G 2" -11	70	48,1 x 1,6

## Gamme de produits

PA 500 AOB A Accessoire sous pression, DKOR, Acier