

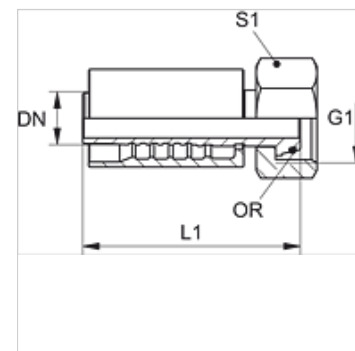
PA 500 AOS VA

Accessoire sous pression, DKOS

HANSA FLEX

Caractéristiques

Domaine d'utilisation	Accessoire sous pression pour tuyaux HD 500
Raccord 1	Filetage femelle métrique
Étanchéité 1	Cône extérieur 24° avec joint torique
Abréviation	DKOS
Norme	ISO 8434-1
Raccordement	avec protection anti-déchirement (Interlock)
Fourniture	Mamelon à pression + bague de serrage
Matériau	Acier inoxydable



Informations relatives à la commande

Joints NBR

FPM (Viton) sur demande

Article

Désignation	DN	Dimension	Pouce	G1	pour Ø ext. du tube en (mm)	S1	Joint torique
PA 520 AOS 16 VA	19	12	3/4"	M 30 x 2	20	36	16,0 x 2,5
PA 520 AOS VA	19	12	3/4"	M 36 x 2	25	46	20,0 x 2,5
PA 525 AOS 20 VA	25	16	1"	M 36 x 2	25	46	20,0 x 2,5
PA 525 AOS VA	25	16	1"	M 42 x 2	30	50	25,0 x 2,5
PA 532 AOS VA	31	20	1.1/4"	M 52 x 2	38	60	33,0 x 2,5
PA 540 AOS VA	38	24	1.1/2"	M 68 x 2	50	80	38,0 x 2,5

Gamme de produits

PA 500 AOS A Accessoire sous pression, DKOS, Acier