

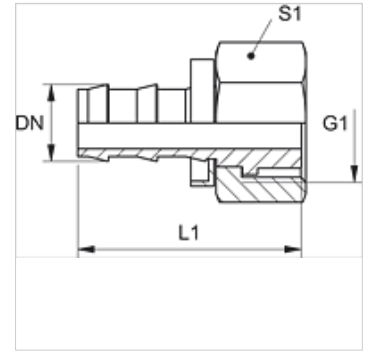
ND AJF

Mamelon embrochable, ORFS

HANSA FLEX

Caractéristiques

Raccord 1	Filetage femelle UN/UNF
Étanchéité 1	à garniture plate
Abréviation	ORFS
Norme	ISO 8434-3
Matériau	Acier
Traitement de surface	revêtement galvanisé



Remarque

Les mamelons non endommagés peuvent être réutilisés.

Article

Désignation	DN	Dimension	Pouce	G1	L1 (mm)	S1
ND 06 AJF	6	4	1/4"	9/16" -18 UNF	36,0	18
ND 10 AJF	10	6	3/8"	11/16" -16 UN	40,0	22
ND 10 AJF 13	10	6	3/8"	13/16" -16 UN	43,0	24
ND 13 AJF	12	8	1/2"	13/16" -16 UN	47,0	24
ND 20 AJF	19	12	3/4"	1 3/16" -12 UN	67,0	35

Accessoires

ND ASR GE, RO, BL Bague de retenue pour mamelon embrochable