

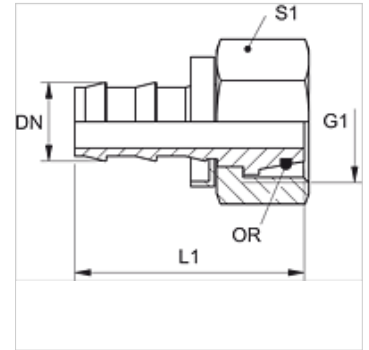
ND AOL

Mamelon embrochable, DKOL

HANSA FLEX

Caractéristiques

| | |
|-----------------------|---------------------------------------|
| Raccord 1 | Filetage femelle métrique |
| Étanchéité 1 | Cône extérieur 24° avec joint torique |
| Abréviation | DKOL |
| Norme | ISO 8434-1 |
| Matériau | Acier |
| Traitement de surface | revêtement galvanisé |



Remarque

Les mamelons non endommagés peuvent être réutilisés.

Article

| Désignation | DN | Dimension | Pouce | G1 | pour Ø ext. du tube en (mm) | L1 (mm) | S1 | Joint torique |
|--------------|----|-----------|-------|------------|-----------------------------|---------|----|---------------|
| ND 06 AOL 04 | 6 | 4 | 1/4" | M 12 x 1,5 | 6 | 40,0 | 14 | 4,5 x 1,5 |
| ND 06 AOL | 6 | 4 | 1/4" | M 14 x 1,5 | 8 | 36,0 | 17 | 6,5 x 1,5 |
| ND 06 AOL 08 | 6 | 4 | 1/4" | M 16 x 1,5 | 10 | 36,0 | 19 | 8,5 x 1,5 |
| ND 10 AOL 08 | 10 | 6 | 3/8" | M 16 x 1,5 | 10 | 40,0 | 19 | 8,5 x 1,5 |
| ND 10 AOL | 10 | 6 | 3/8" | M 18 x 1,5 | 12 | 40,0 | 22 | 10,5 x 1,5 |
| ND 13 AOL | 12 | 8 | 1/2" | M 22 x 1,5 | 15 | 44,0 | 27 | 12,5 x 1,5 |
| ND 16 AOL | 16 | 10 | 5/8" | M 26 x 1,5 | 18 | 56,0 | 32 | 16,0 x 2,0 |
| ND 20 AOL | 19 | 12 | 3/4" | M 30 x 2 | 22 | 58,0 | 36 | 20,0 x 2,0 |

Accessoires

ND ASR GE, RO, BL Bague de retenue pour mamelon embrochable