

ND ASA

Mamelon embrochable, DKJ

HANSA FLEX

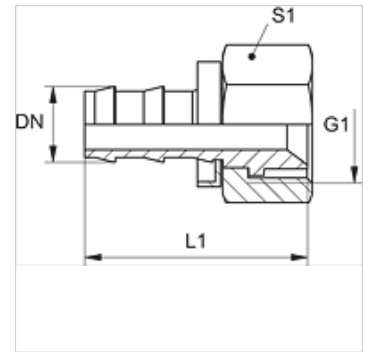
Caractéristiques

Raccord 1 Filetage femelle UN/UNF

Étanchéité 1 Cône intérieur 90°

Norme SAE J516/J513

Matériau Laiton



Remarque

Les mamelons non endommagés peuvent être réutilisés.

Article

Désignation	DN	Dimension	Pouce	G1	L1 (mm)	S1
ND 10 ASA	10	6	3/8"	5/8" -18 UNF	46,0	19

Accessoires

ND ASR GE, RO, BL Bague de retenue pour mamelon embrochable