

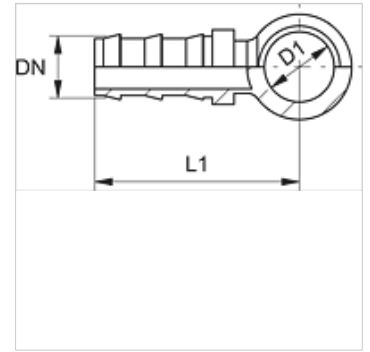
ND B

Mamelon embrochable, RGN

HANSA FLEX

Caractéristiques

Raccord 1	Œillet annulaire pour boulon creux métrique
Étanchéité 1	Étanchéité par bague en cuivre
Raccord 2	raccord de tuyau
Abréviation	RGN
Norme	DIN 7642
Matériau	Acier
Traitement de surface	revêtement galvanisé



Remarque

Les mamelons non endommagés peuvent être réutilisés.

Article

Désignation	DN	Dimension	Pouce	D1 (mm)	pour boulon creux	L1 (mm)
ND 06 B 02	6	4	1/4"	8,1	M 8	36,0
ND 06 B 04	6	4	1/4"	10,1	M 10	38,0
ND 06 B	6	4	1/4"	12,1	M 12	40,0
ND 06 B 08	6	4	1/4"	14,1	M 14	42,0
ND 10 B 06	10	6	3/8"	12,1	M 12	44,0
ND 10 B 08	10	6	3/8"	14,1	M 14	47,0
ND 10 B	10	6	3/8"	16,1	M 16	49,0
ND 13 B 08	12	8	1/2"	14,1	M 14	51,0
ND 13 B 16	12	8	1/2"	22,1	M 22	58,0
ND 16 B	16	10	5/8"	22,1	M 22	68,0

Accessoires

ND ASR GE, RO, BL Bague de retenue pour mamelon embrochable