

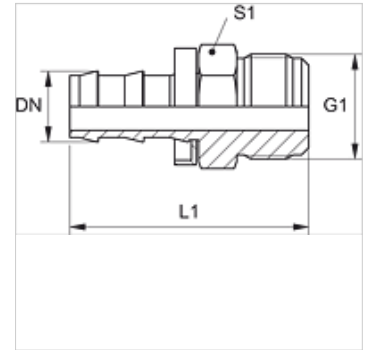
ND HJ

Mamelon embrochable, AGJ

HANSA FLEX

Caractéristiques

Raccord 1	Filetage extérieur UN/UNF
Étanchéité 1	Cône extérieur 74°
Abréviation	AGJ
Norme	ISO 8434-2
Matériau	Acier
Traitement de surface	revêtement galvanisé



Remarque

Les mamelons non endommagés peuvent être réutilisés.

Article

Désignation	DN	Dimension	Pouce	G1	L1 (mm)	S1
ND 10 HJ	10	6	3/8"	9/16" -18 UNF	45,0	16
ND 13 HJ	12	8	1/2"	3/4" -16 UNF	52,0	19

Accessoires

ND ASR GE, RO, BL Bague de retenue pour mamelon embrochable