

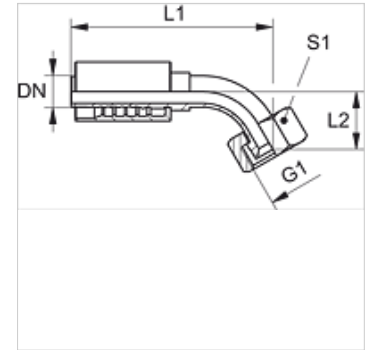
PA 500 AJ 45 VA

Accessoire sous pression, DKJ coude 45°

HANSA FLEX

Caractéristiques

Domaine d'utilisation	Accessoire sous pression pour tuyaux HD 500
Raccord 1	Filetage femelle UN/UNF
Étanchéité 1	Cône intérieur 74°
Abréviation	DKJ
Norme	ISO 8434-2
Raccordement	avec protection anti-déchirement (Interlock)
Fourniture	Mamelon à pression + bague de serrage
Matériau	Acier inoxydable



Article

Désignation	DN	Dimension	Pouce	G1	L2 (mm)	S1
PA 520 AJ 45 VA	19	12	3/4"	1 1/16" -12 UN	37,5	32
PA 520 AJ 25 45 VA	19	12	3/4"	1 5/16" -12 UN	43,5	41
PA 525 AJ 45 VA	25	16	1"	1 5/16" -12 UN	47,0	41
PA 525 AJ 32 45 VA	25	16	1"	1 5/8" -12 UN	51,0	50
PA 532 AJ 45 VA	31	20	1.1/4"	1 5/8" -12 UN	49,0	50
PA 532 AJ 40 45 VA	31	20	1.1/4"	1 7/8" -12 UN	52,0	60
PA 540 AJ 45 VA	38	24	1.1/2"	1 7/8" -12 UN	50,0	60
PA 540 AJ 50 45 VA	38	24	1.1/2"	2 1/2" -12 UN	-	70
PA 550 AJ 45 VA	51	32	2"	2 1/2" -12 UN	78,0	70