

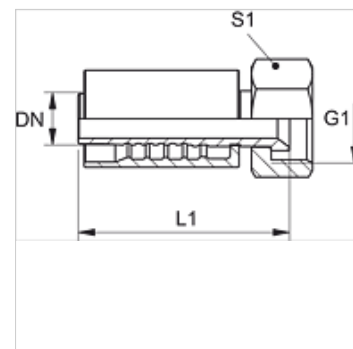
# PA 500 AJ A H

Accessoire sous pression, DKJ

**HANSA FLEX**

## Caractéristiques

|                                       |  |
|---------------------------------------|--|
| <b>Domaine d'utilisation</b>          | Accessoire sous pression pour tuyaux HD 500  |
| <b>Raccord 1</b>                      | Filetage femelle UN/UNF                      |
| <b>Étanchéité 1</b>                   | Cône intérieur 74°                           |
| <b>Abréviation</b>                    | DKJ  |
| <b>Norme</b>                          | ISO 8434-2                                   |
| <b>Raccordement</b>                   | avec protection anti-déchirement (Interlock) |
| <b>Fourniture</b>                     | Mamelon à pression + bague de serrage        |
| <b>Caractéristique supplémentaire</b> | pour utilisation avec marteau-piqueur        |
| <b>Matériau</b>                       | Acier  |
| <b>Traitement de surface</b>          | revêtement galvanisé                         |



## Description

Modèle renforcé pour charges extrêmes, par ex. en cas d'utilisation d'un marteau.

## Article

| Désignation    | DN | Dimension | Pouce  | Pression de service (bar) | G1             | L1 (mm) | S1 |
|----------------|----|-----------|--------|---------------------------|----------------|---------|----|
| PA 720 AJ H    | 19 | 12        | 3/4"   | 345,0                     | 1 1/16" -12 UN | 91,5    | 32 |
| PA 725 AJ H    | 25 | 16        | 1"     | 275,0                     | 1 5/16" -12 UN | 98,2    | 41 |
| PA 725 AJ 32 H | 25 | 16        | 1"     | 200,0                     | 1 5/8" -12 UN  | 111,0   | 50 |
| PA 532 AJ AH   | 31 | 20        | 1.1/4" | 200,0                     | 1 5/8" -12 UN  | -       | -  |