

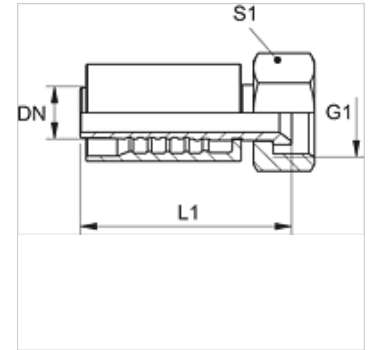
PA 500 AJ VA

Accessoire sous pression, DKJ

HANSA FLEX

Caractéristiques

Domaine d'utilisation	Accessoire sous pression pour tuyaux HD 500
Raccord 1	Filetage femelle UN/UNF
Étanchéité 1	Cône intérieur 74°
Abréviation	DKJ
Norme	ISO 8434-2
Raccordement	avec protection anti-déchirement (Interlock)
Fourniture	Mamelon à pression + bague de serrage
Matériau	Acier inoxydable



Article

Désignation	DN	Dimension	Pouce	Pression de service (bar)	G1	S1
PA 520 AJ VA	19	12	3/4"	350,0	1 1/16" -12 UN	32
PA 520 AJ 25 VA	19	12	3/4"	280,0	1 5/16" -12 UN	41
PA 525 AJ VA	25	16	1"	280,0	1 5/16" -12 UN	41
PA 525 AJ 32 VA	25	16	1"	210,0	1 5/8" -12 UN	50
PA 532 AJ VA	31	20	1.1/4"	210,0	1 5/8" -12 UN	50
PA 532 AJ 40 VA	31	20	1.1/4"	160,0	1 7/8" -12 UN	60
PA 540 AJ VA	38	24	1.1/2"	160,0	1 7/8" -12 UN	60
PA 540 AJ 50 VA	38	24	1.1/2"	125,0	2 1/2" -12 UN	-
PA 550 AJ VA	51	32	2"	125,0	2 1/2" -12 UN	70