

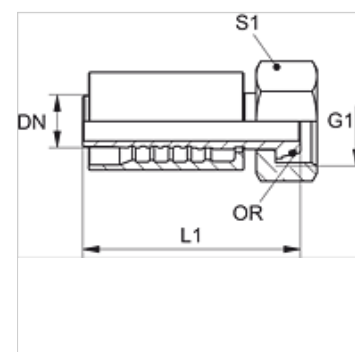
PA 500 AOB A H

Accessoire sous pression, DKOR

HANSA FLEX

Caractéristiques

Domaine d'utilisation	Accessoire sous pression pour tuyaux HD 500
Raccord 1	Filetage femelle BSP
Étanchéité 1	Cône extérieur 60° avec joint torique
Abréviation	DKOR
Norme	ISO 8434-6 BS 5200
Raccordement	avec protection anti-déchirement (Interlock)
Fourniture	Mamelon à pression + bague de serrage
Caractéristique supplémentaire	pour utilisation avec marteau-piqueur
Matériau	Acier
Traitement de surface	revêtement galvanisé



Description

Modèle renforcé pour charges extrêmes, par ex. en cas d'utilisation d'un marteau.

Article

Désignation	DN	Dimension	Pouce	G1	L1 (mm)	S1	Joint torique
PA 720 AOB H	19	12	3/4"	G 3/4" -14	96,5	32	17,1 x 1,6
PA 725 AOB H	25	16	1"	G 1" -11	103,0	41	22,1 x 1,6
PA 532 AOB A H	31	20	1.1/4"	G 1 1/4" -11	114,0	50	29,1 x 1,6