

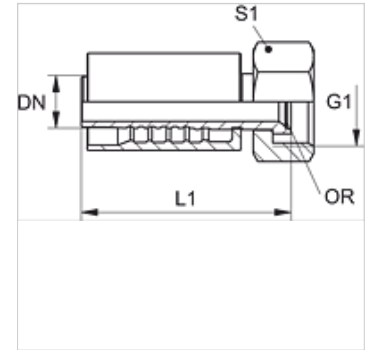
PA 500 AOJ A

Accessoire sous pression, DKOJ

HANSA FLEX

Caractéristiques

Domaine d'utilisation	Accessoire sous pression pour tuyaux HD 500
Raccord 1	Filetage femelle UN/UNF
Étanchéité 1	Cône intérieur 74° avec joint torique
Abréviation	DKOJ
Norme	ISO 8434-2
Raccordement	avec protection anti-déchirement (Interlock)
Fourniture	Mamelon à pression + bague de serrage
Matériau	Acier
Traitement de surface	revêtement galvanisé



Article

Désignation	DN	Dimension	Pouce	Pression de service (bar)	G1	L1 (mm)	S1	Joint torique
PA 720 AOJ	19	12	3/4"	420,0	1 1/16" -12 UN	90,0	32	19,00 x 1,50
PA 725 AOJ	25	16	1"	420,0	1 5/16" -12 UN	103,5	41	25,00 x 1,50
PA 532 AOJ A	31	20	1.1/4"	420,0	1 5/8" -12 UN	115,0	50	31,47 x 1,78
PA 540 AOJ A	38	24	1.1/2"	420,0	1 7/8" -12 UN	132,0	55	37,82 x 1,78
PA 550 AOJ A	51	32	2"	345,0	2 1/2" -12 UN	146,0	75	50,00 x 2,00