

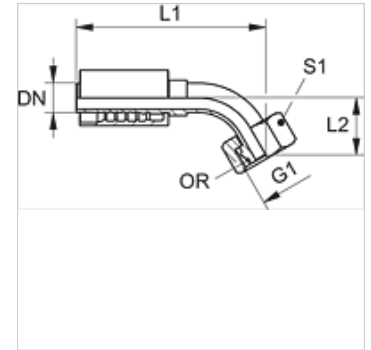
PA 500 AOL 45 VA

Accessoire sous pression, DKOL coude 45°

HANSA FLEX

Caractéristiques

Domaine d'utilisation	Accessoire sous pression pour tuyaux HD 500
Raccord 1	Filetage femelle métrique
Étanchéité 1	Cône extérieur 24° avec joint torique
Abréviation	DKOL
Norme	ISO 8434-1
Raccordement	avec protection anti-déchirement (Interlock)
Fourniture	Mamelon à pression + bague de serrage
Matériau	Acier inoxydable



Informations relatives à la commande

Joints NBR

FPM (Viton) sur demande

Article

Désignation	DN	Dimension	Pouce	G1	pour Ø ext. du tube en (mm)	L2 (mm)	S1	Joint torique
PA 520 AOL 45 VA	19	12	3/4"	M 30 x 2	22	-	36	20,0 x 2,0
PA 525 AOL 45 VA	25	16	1"	M 36 x 2	28	50,0	41	25,0 x 2,0
PA 532 AOL 45 VA	31	20	1.1/4"	M 45 x 2	35	50,0	50	30,0 x 2,5
PA 540 AOL 45 VA	38	24	1.1/2"	M 52 x 2	42	61,0	60	38,0 x 2,5

Gamme de produits

PA 500 AOL 45 A