

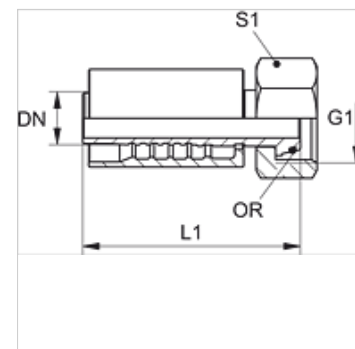
# PA 500 AOL A

Accessoire sous pression, DKOL

**HANSA FLEX**

## Caractéristiques

Domaine d'utilisation	Accessoire sous pression pour tuyaux HD 500
Raccord 1	Filetage femelle métrique
Étanchéité 1	Cône extérieur 24° avec joint torique
Abréviation	DKOL
Norme	ISO 8434-1
Raccordement	avec protection anti-déchirement (Interlock)
Fourniture	Mamelon à pression + bague de serrage
Matériau	Acier
Traitement de surface	revêtement galvanisé



## Article

Désignation	DN	Dimension	Pouce	G1	pour Ø ext. du tube en (mm)	L1 (mm)	S1	Joint torique
PA 540 AOL A	38	24	1.1/2"	M 52 x 2	42	133,5	60	38,0 x 2,5
PA 532 AOL A	31	20	1.1/4"	M 45 x 2	35	122,5	50	32,0 x 2,5

## Gamme de produits

PA 500 AOL VA Accessoire sous pression, DKOL, Acier inoxydable