

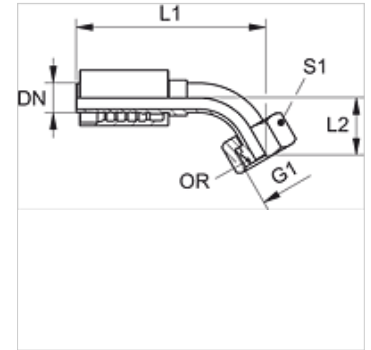
PA 500 AOS 45 A

Accessoire sous pression, DKOS coude 45°

HANSA FLEX

Caractéristiques

Domaine d'utilisation	Accessoire sous pression pour tuyaux HD 500
Raccord 1	Filetage femelle métrique
Étanchéité 1	Cône extérieur 24° avec joint torique
Abréviation	DKOS
Norme	ISO 8434-1
Raccordement	avec protection anti-déchirement (Interlock)
Fourniture	Mamelon à pression + bague de serrage
Matériau	Acier
Traitement de surface	revêtement galvanisé



Article

Désignation	DN	Dimension	Pouce	G1	pour Ø ext. du tube en (mm)	L1 (mm)	L2 (mm)	S1	Joint torique
PA 720 AOS 16 45	19	12	3/4"	M 30 x 2	20	133,0	27,0	36	16,0 x 2,5
PA 720 AOS 45	19	12	3/4"	M 36 x 2	25	136,0	30,0	46	20,0 x 2,5
PA 720 AOS 25 45	19	12	3/4"	M 42 x 2	30	142,0	35,0	50	27,0 x 2,5
PA 725 AOS 20 45	25	16	1"	M 36 x 2	25	156,5	34,5	41	22,0 x 2,5
PA 725 AOS 45	25	16	1"	M 42 x 2	30	164,0	34,5	50	25,0 x 2,5
PA 725 AOS 32 45	25	16	1"	M 52 x 2	38	170,0	41,0	60	33,0 x 2,5
PA 532 AOS 25 45 A	31	20	1"	M 42 x 2	30	175,0	39,5	50	27,0 x 2,5
PA 532 AOS 45 A	31	20	1.1/4"	M 52 x 2	38	192,5	41,0	60	33,0 x 2,5

Gamme de produits

PA 500 AOS 45 VA Accessoire sous pression, DKOS coude 45°, Acier inoxydable