

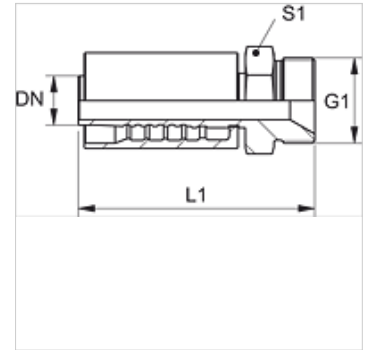
PA 600 HB VA

Accessoire sous pression, AGR

HANSA FLEX

Caractéristiques

Domaine d'utilisation	Accessoire sous pression pour tuyaux HD 600
Raccord 1	Filetage extérieur BSP cylindrique
Étanchéité 1	Cône intérieur 60°
Abréviation	AGR
Norme	ISO 8434-6 BS 5200
Raccordement	avec protection anti-déchirement (Interlock)
Fourniture	Mamelon à pression + bague de serrage
Matériau	Acier inoxydable



Article

Désignation	DN	Dimension	Pouce	G1	S1
PA 650 HB VA	51	32	2"	G 2" -11	70